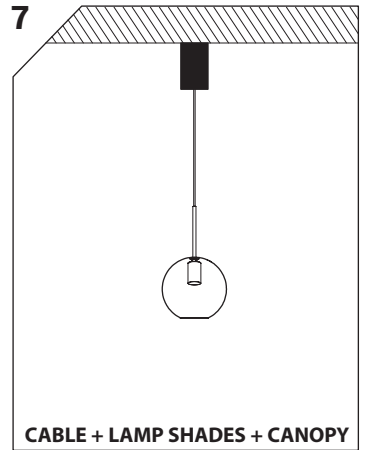
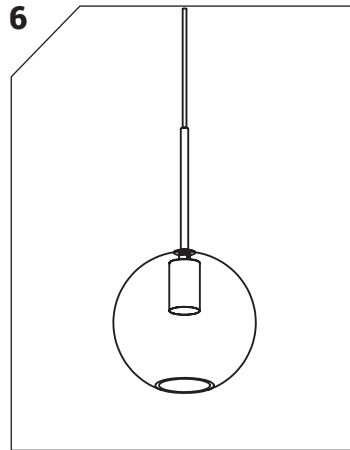
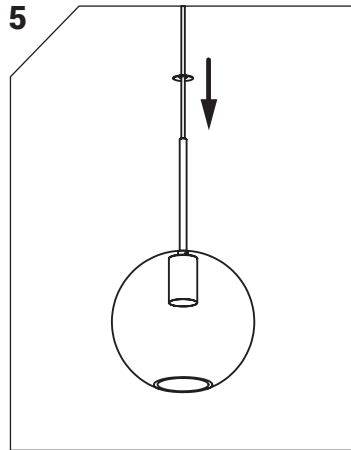
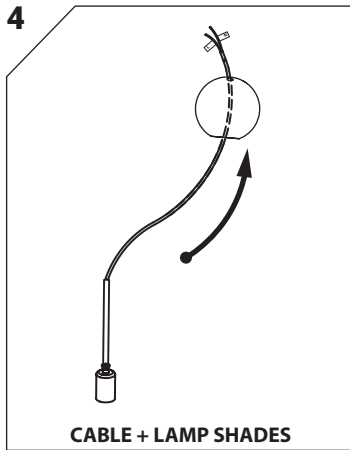
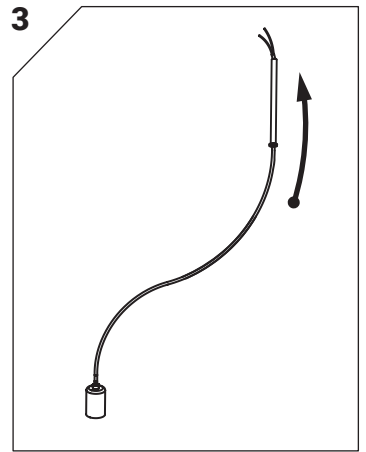
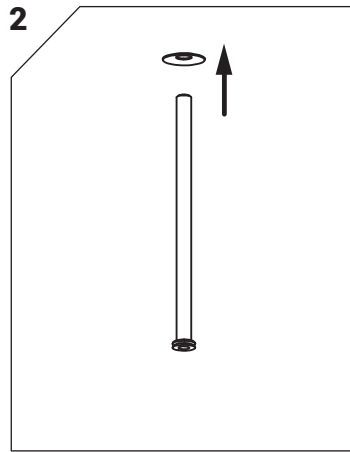
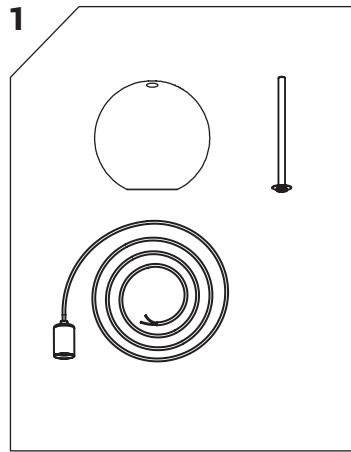


**CAMELEON
SPHERE**

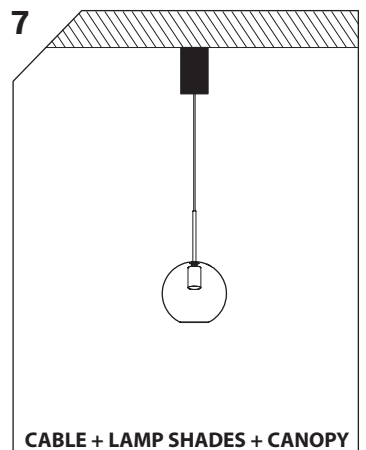
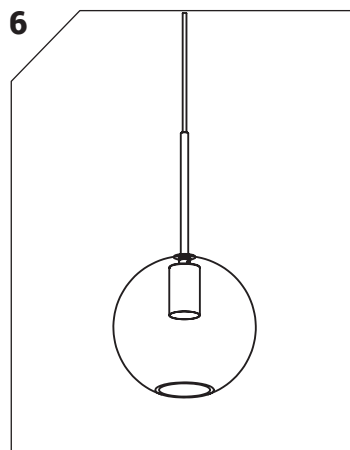
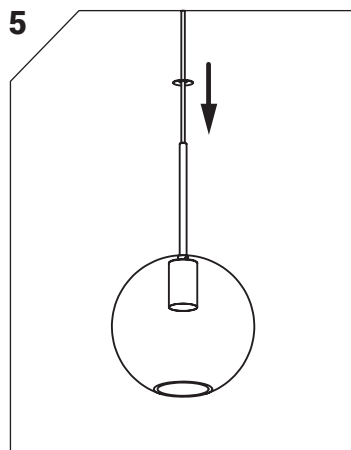
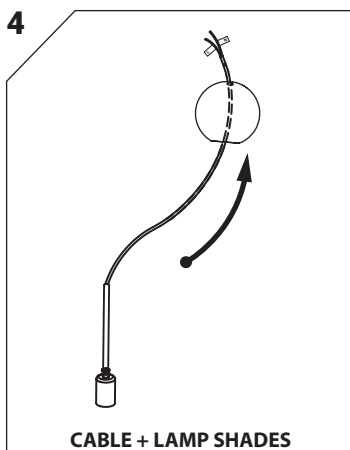
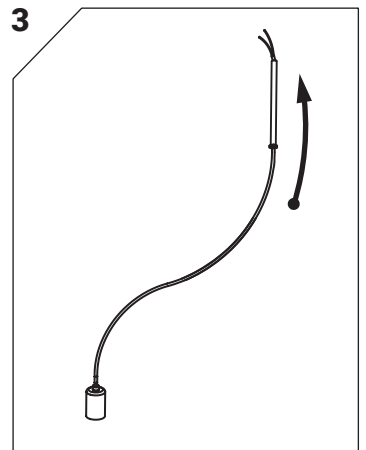
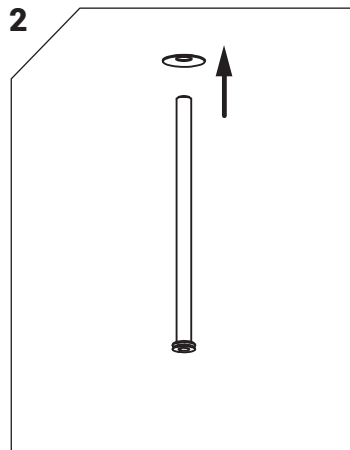
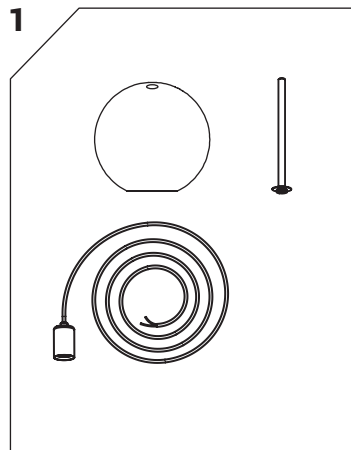
8527 | 8531 | 8530 | 8528



WARNING! THIS SHADE IS DESIGNED TO WORK ONLY WITH CAMELEON CANOPIES AND CAMELEON CABLES

**CAMELEON
SPHERE**

8527 | 8531 | 8530 | 8528



WARNING! THIS SHADE IS DESIGNED TO WORK ONLY WITH CAMELEON CANOPIES AND CAMELEON CABLES

PL

Szanowni Klienci,

Informujemy, że występujące na kloszach pęcherzyki powietrza w ilości do pięciu sztuk rozmieszczone na powierzchni bańki powstają w wyniku procesu technologicznego wydmuchiwania szkła i są zjawiskiem naturalnym, które powstaje na skutek wprowadzenia powietrza do szklanej bańki celem nadania jej pożądanego kształtu. W związku z tym obecność pęcherzyków w ilości do pięciu sztuk na powierzchni klosza w oprawkach CAMELEON SPHERE nie stanowi wady naszego produktu.

ENG

Dear Customers,

we would like to inform you that the air bubbles in the amount of up to five pieces placed on the glass bowls are created as a result of the technological process of glass blowing and are a natural phenomenon that arises due to the introduction of air into the glass bulb in order to give it the desired shape. Therefore, the presence of bubbles in the amount of up to five pieces on the surface of one glass in the CAMELEON SPHERE does not constitute a defect of the product.

RUS

Уважаемые клиенты,

Обращаем ваше внимание на то, что пузырьки воздуха в количестве до пяти штук, размещенные на поверхности плафона, образуются в результате технологического процесса выдувания стекла и являются естественным явлением, возникающим в результате введения воздуха в стеклянный плафон для придания ему желаемой формы. Поэтому наличие пузырьков в количестве до пяти штук на поверхности наших ламп серии CAMELEON SPHERE не является браком нашего продукта.

PL

Szanowni Klienci,

Informujemy, że występujące na kloszach pęcherzyki powietrza w ilości do pięciu sztuk rozmieszczone na powierzchni bańki powstają w wyniku procesu technologicznego wydmuchiwania szkła i są zjawiskiem naturalnym, które powstaje na skutek wprowadzenia powietrza do szklanej bańki celem nadania jej pożądanego kształtu. W związku z tym obecność pęcherzyków w ilości do pięciu sztuk na powierzchni klosza w oprawkach CAMELEON SPHERE nie stanowi wady naszego produktu.

ENG

Dear Customers,

we would like to inform you that the air bubbles in the amount of up to five pieces placed on the glass bowls are created as a result of the technological process of glass blowing and are a natural phenomenon that arises due to the introduction of air into the glass bulb in order to give it the desired shape. Therefore, the presence of bubbles in the amount of up to five pieces on the surface of one glass in the CAMELEON SPHERE does not constitute a defect of the product.

RUS

Уважаемые клиенты,

Обращаем ваше внимание на то, что пузырьки воздуха в количестве до пяти штук, размещенные на поверхности плафона, образуются в результате технологического процесса выдувания стекла и являются естественным явлением, возникающим в результате введения воздуха в стеклянный плафон для придания ему желаемой формы. Поэтому наличие пузырьков в количестве до пяти штук на поверхности наших ламп серии CAMELEON SPHERE не является браком нашего продукта.